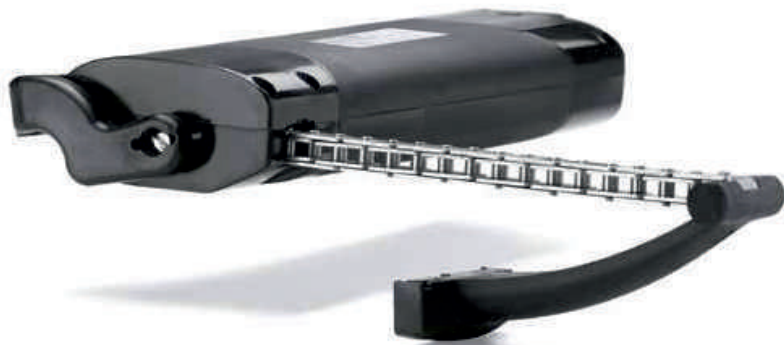
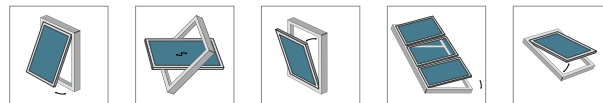


FiXAL

SPIS TREŚCI

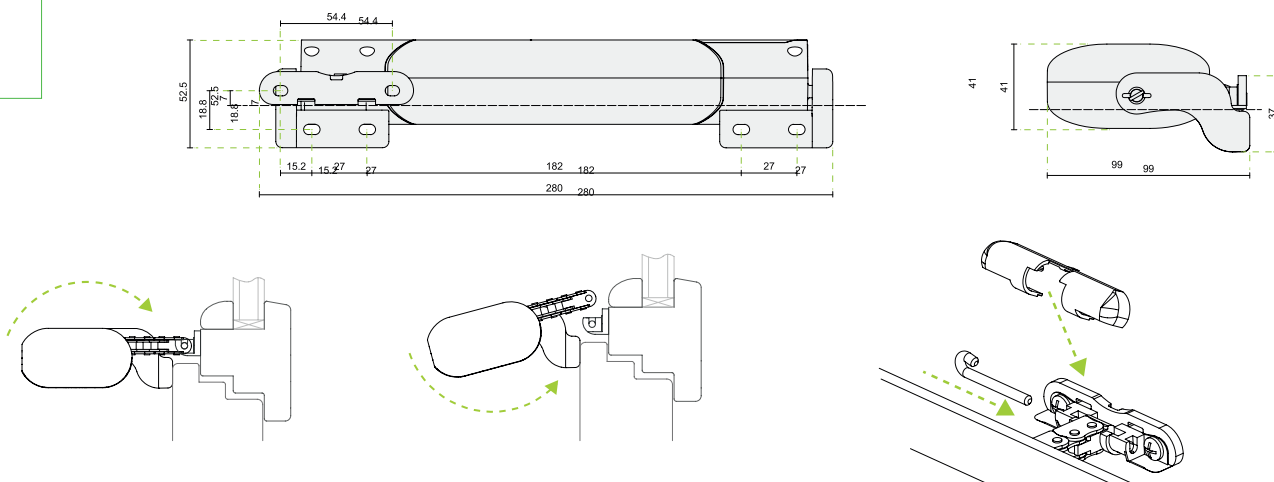
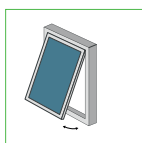
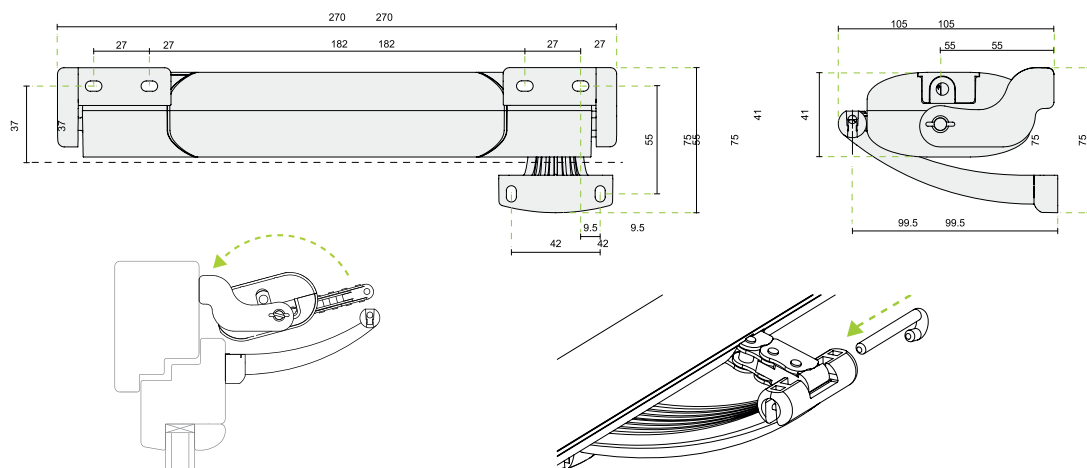
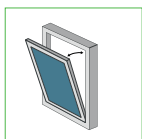
SIŁOWNIK SMART	3
SIŁOWNIK LIWIN L25	4
SIŁOWNIK LIWIN L35	5
SIŁOWNIK LIWIN TANDEM L35	6
SIŁOWNIK LIWIN L35 RADIO	7
PILOT R-CONTROL	8
NOTATNIK	9-11

SIŁOWNIK SMART

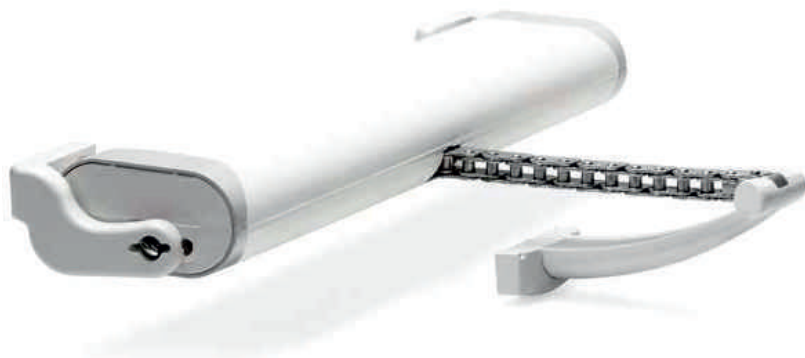
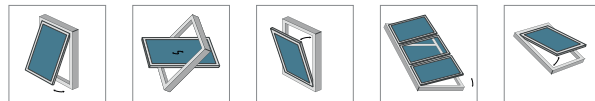


- ▶ ZASTOSOWANIE DO OKIEN: ROZWIERNYCH, UCHYLNÝCH, WYCHYLNÝCH ORAZ DACHOWYCH
- ▶ ZASTOSOWANIE DO OKIEN O SZEROKOŚCI DO 1250 MM ORAZ WYSOKOŚCI OD 300MM DO 2600MM
- ▶ DOSTĘPNE KOLORY: CZARNY(9005), BIAŁY(9010), SZARY(7035)
WERSJA 230V ORAZ 24V
- ▶ WYSUW ŁAŃCUCHA 180-380MM
- ▶ MOC URZĄDZENIA 200N
- ▶ OBSŁUGA DO 30 SIŁOWNIKÓW POŁĄCZONYCH RÓWNOLEGLE
- ▶ KONSOLE MONTAŻOWE W ZESTAWIE
- ▶ 3 LETNIA GWARANCJA

WERSJA 230V	WERSJA 24V	KOLOR
MS230B00	MS240B00	CZARNY(9005)
MS230G00	MS240G00	SZARY (7035)
MS230W00	MS240W00	BIAŁY (9010)

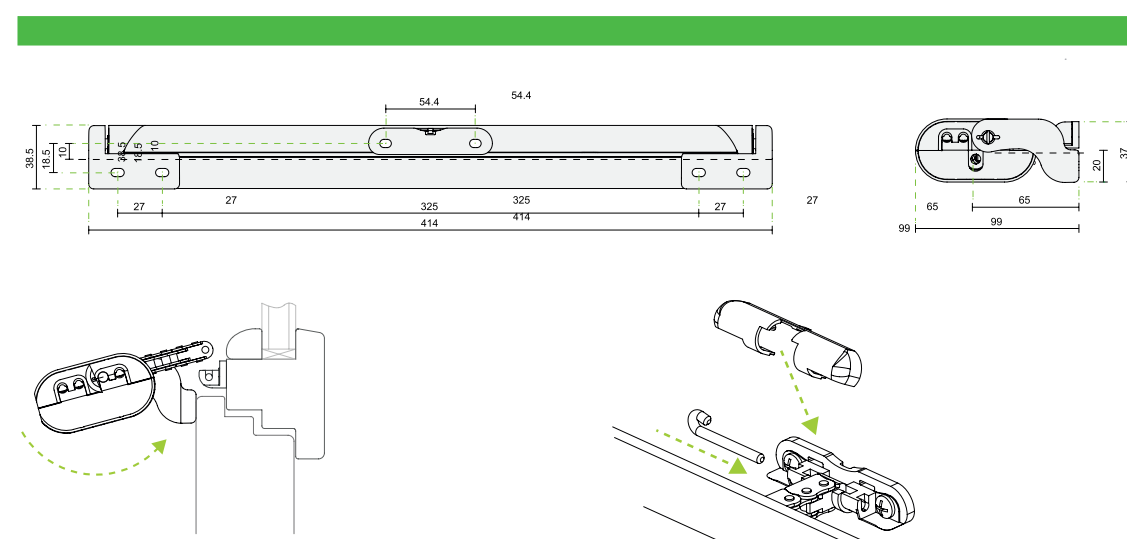
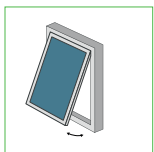
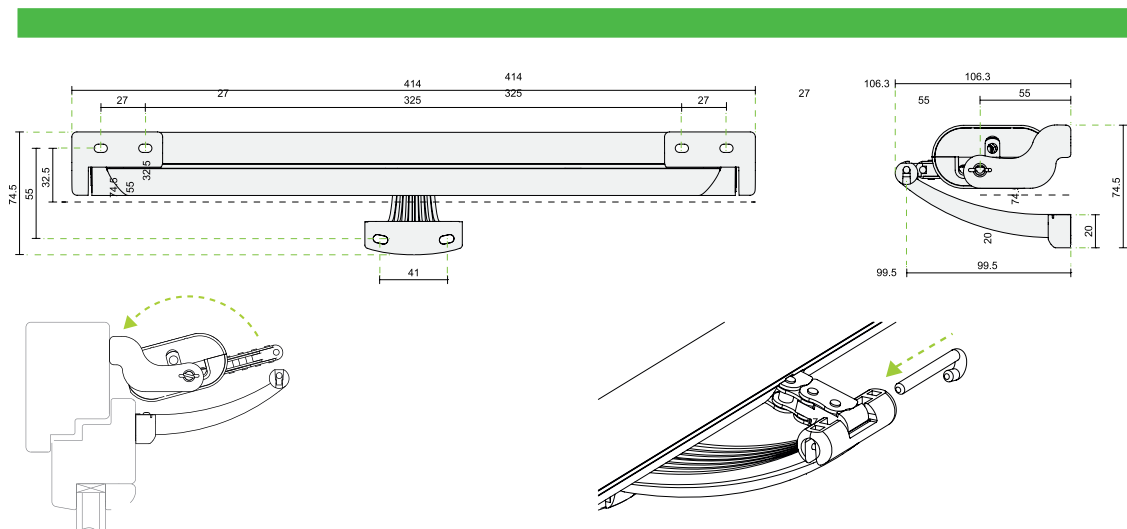
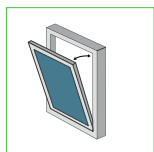


SIŁOWNIK LIWIN L25

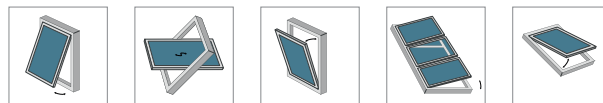


- ▶ ZASTOSOWANIE DO OKIEN: ROZWIERNYCH, UCHYLNÝCH, WYCHYLNÝCH ORAZ DACHOWYCH
- ▶ ZASTOSOWANIE DO OKIEN O SZEROKOŚCI DO 1250MM ORAZ WYSOKOŚCI OD 300MM DO 2600MM
- ▶ DOSTĘPNE KOLORY: CZARNY(9005), BIAŁY(9010), SZARY(7035)
- ▶ WERSJA 230V
- ▶ WYSUW ŁAŃCUCHA D 200-250-380MM
- ▶ MOC URZĄDZENIA 250N
- ▶ OBSŁUGA DO 30 SIŁOWNIKÓW POŁĄCZONYCH RÓWNOLEGLE
- ▶ KONSOLE MONTAŻOWE W ZESTAWIE
- ▶ 3 LETNIA GWARANCJA

WERSJA 230V	KOLOR
L2230B00	CZARNY(9005)
L2230G00	SZARY (7035)
L2230W00	BIAŁY (9010)

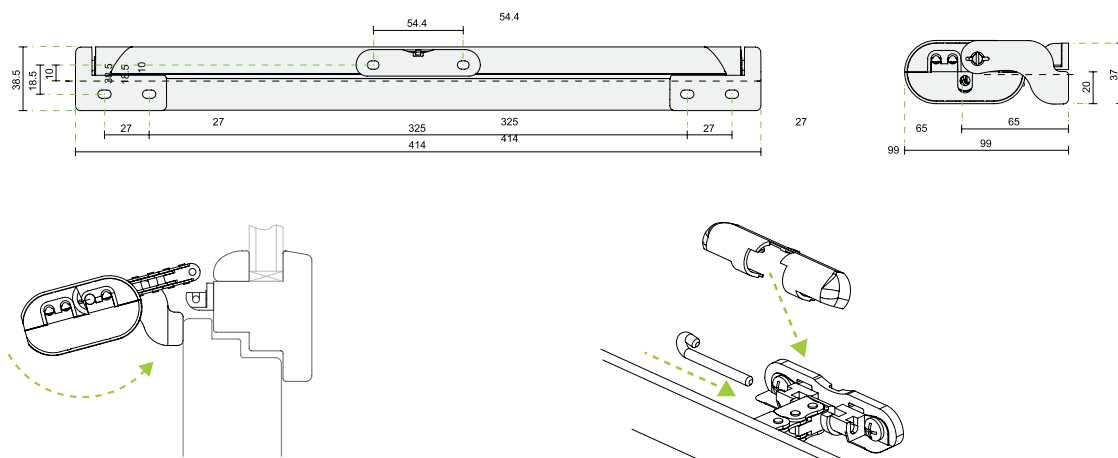
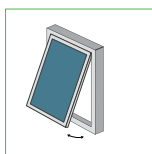
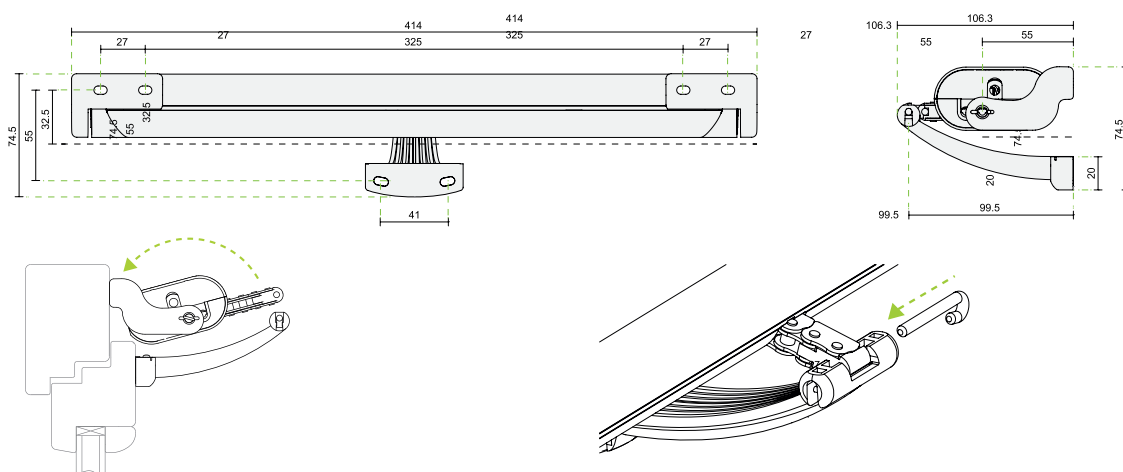
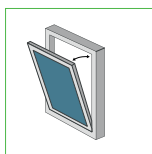


SIŁOWNIK LIWIN L35

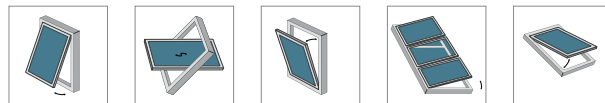


WERSJA 230V	WERSJA 24V	KOLOR
L3230B00 L3230G00 L3230W00	L3240B00 L3240G00 L3240W00	CZARNY(9005) SZARY (7035) BIAŁY (9010)

- ▶ ZASTOSOWANIE DO OKIEN:
ROZWIERNYCH, UCHYLNÝCH, WYCHYLNÝCH
ORAZ DACHOWYCH
- ▶ ZASTOSOWANIE DO OKIEN O SZEROKOŚCI
DO 1250MM ORAZ WYSOKOŚCI OD 300MM
DO 2600MM
- ▶ DOSTĘPNE KOLORY: CZARNY(9005),
BIAŁY(9010), SZARY(7035)
- ▶ WERSJA 230V ORAZ 24V
- ▶ WYSUW ŁAŃCUCHA 50-100-150-200-250-
300-350-400-420
- ▶ MOC URZĄDZENIA 350N
- ▶ OBSŁUGA DO 30 SIŁOWNIKÓW
POŁĄCZONYCH RÓWNOLEGLE
- ▶ KONSOLE MONTAŻOWE W ZESTAWIE
- ▶ 3 LETNIA GWARANCJA



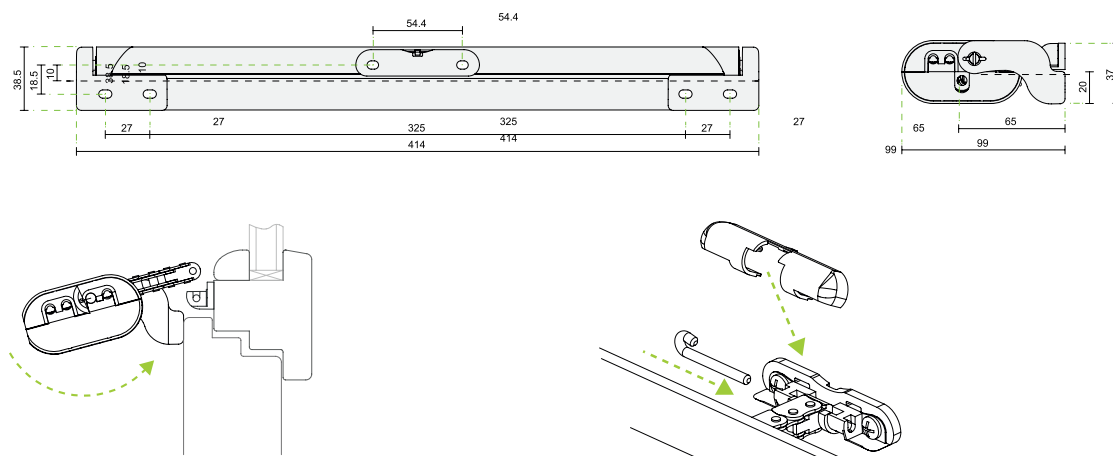
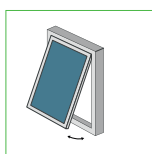
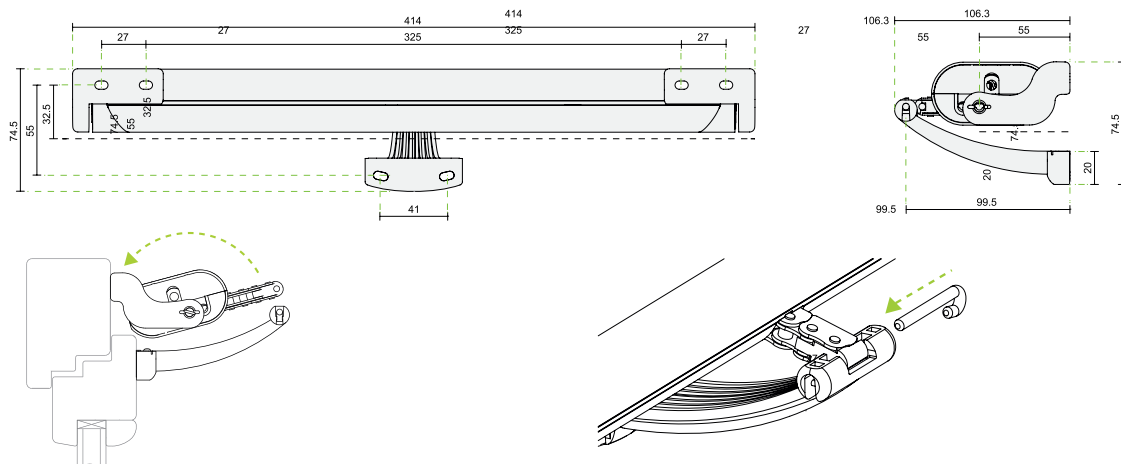
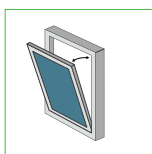
SIŁOWNIK LIWIN L35 TANDEM



WERSJA 230V	WERSJA 24V	KOLOR
L3230B00 L3230G00 L3230W00	L3240B00 L3240G00 L3240W00	CZARNY(9005) SZARY (7035) BIAŁY (9010)

SIŁOWNIKI SYNCHRONIZOWNE

- ▶ ZASTOSOWANIE DO OKIEN: ROZWIERNYCH, UCHYLNÝCH, WYCHYLNÝCH ORAZ DACHOWYCH
- ▶ DOSTĘPNE WERSJE 2,3 ORAZ 4 URZĄDZENIOWE
- ▶ ZASTOSOWANIE, SZEROKOŚĆ SKRZYDŁA: DWA SIŁOWNIKI 1250MM DO 2500MM, TRZY SIŁOWNIKI 2500MM DO 3750MM, CZTERY 3750 DO 5000MM; WYSOKOŚĆ OD 300MM DO 2600MM
- ▶ DOSTĘPNE KOLORY: CZARNY(9005), BIAŁY(9010), SZARY(7035)
- ▶ WERSJA 230V ORAZ 24V
- ▶ WYSUW ŁAŃCUCHA 50-100-150-200-250-300-350-400-420
- ▶ MOC URZĄDZENIA -350N
- ▶ OBSŁUGA DO 30 SIŁOWNIKÓW POŁĄCZONYCH RÓWNOLEGLE
- ▶ KONSOLE MONTAŻOWE W ZESTAWIE
- ▶ 3 LETNIA GWARANCJA

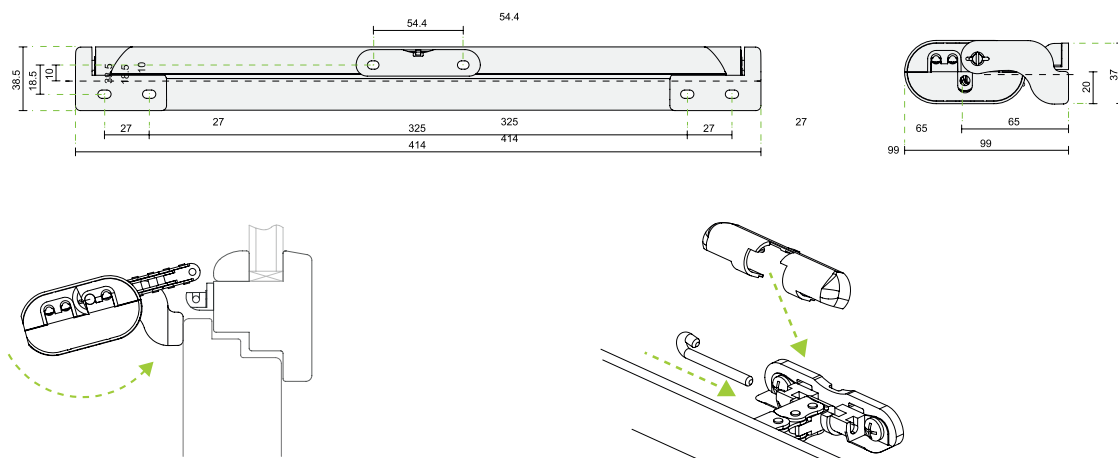
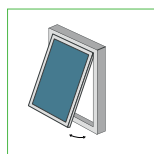
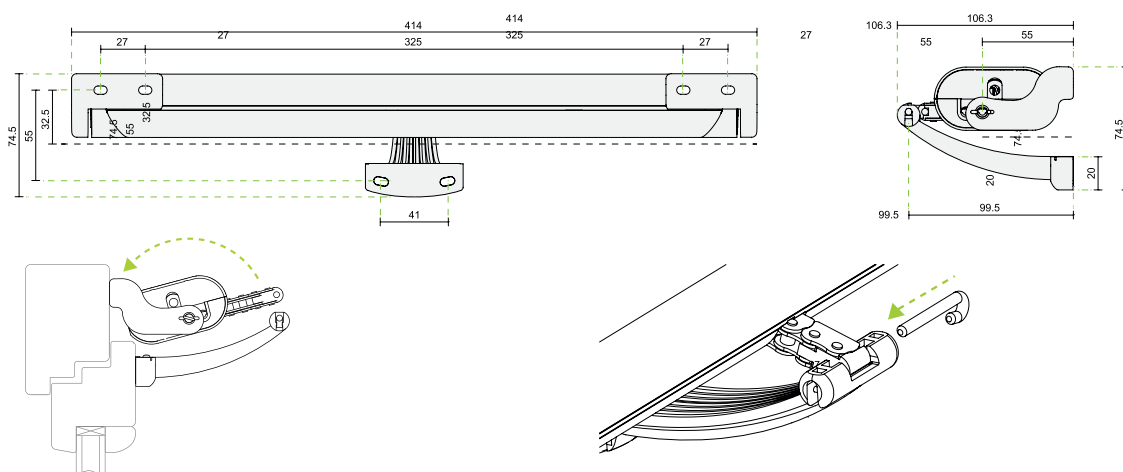
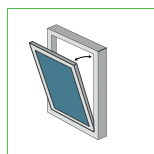


SIŁOWNIK LIWIN L35 RADIO



- ▶ ZASTOSOWANIE DO OKIEN: ROZWIERNYCH, UCHYLNÝCH, WYCHYLNÝCH ORAZ DACHOWYCH
- ▶ DOSTĘPNE WERSJE 1, 2, 3 ORAZ 4 URZĄDZENIOWE
- ▶ ZASTOSOWANIE: POJEDYNCZY SIŁOWNIK SZEROKOŚĆ DO 1250MM, DWA SIŁOWNIKI 1250MM DO 2500MM, TRZY SIŁOWNIKI 2500MM DO 3750MM, CZTERY 3750 DO 5000MM ;WYSOKOŚĆ OD 300MM DO 2600MM
- ▶ DOSTĘPNE KOLORY: CZARNY(9005), BIAŁY(9010), SZARY(7035)
- ▶ WERSJA 230V
- ▶ WYSUW ŁAŃCUCHA 50-100-150-200-250-300-350-400-420
- ▶ MOC URZĄDZENIA -350N
- ▶ OBSŁUGA DO 30 SIŁOWNIKÓW POŁĄCZONYCH RÓWNOLEGLE
- ▶ KONSOLE MONTAŻOWE W ZESTAWIE
- ▶ 3 LETNIA GWARANCJA

WERSJA 230V	KOLOR
R3230B00	CZARNY(9005)
R3230G00	SZARY (7035)
R3230W00	BIAŁY (9010)



PILOT R-CONTROL

- ▶ PILOT W WERSJI 1 LUB 6 KANAŁOWEJ
- ▶ ZASIĘG W OTWARTYM TERENIE 300 METRÓW
- ▶ ABORBCJA MAKSYMALNA 25mA
- ▶ ZASILANIE BATERIA 3V
- ▶ CZĘSTOTLIWOŚĆ 434,15 Hz
- ▶ ŁATWOŚĆ OBSŁUGI
- ▶ RÓŻNORODNA KOLORYSTYKA

	KOLOR
RC006G00	SZARY
RC006W00	BIAŁY
RC006N00	NIEBIESKI
RC006Y00	ŻÓŁTY
RC006O00	POMARAŃCZOWY
RC006Z00	ZIELONY





FIXAL

FIXAL

UL.PARTYZANTÓW 11B

32-500 CHRZANÓW/POLAND

TELEFONY/PHONES: 0048 32 726 47 69,

MOBILE: 0048 602 689 304

logistyka@fixal.eu

www.fixal.com.pl